

---



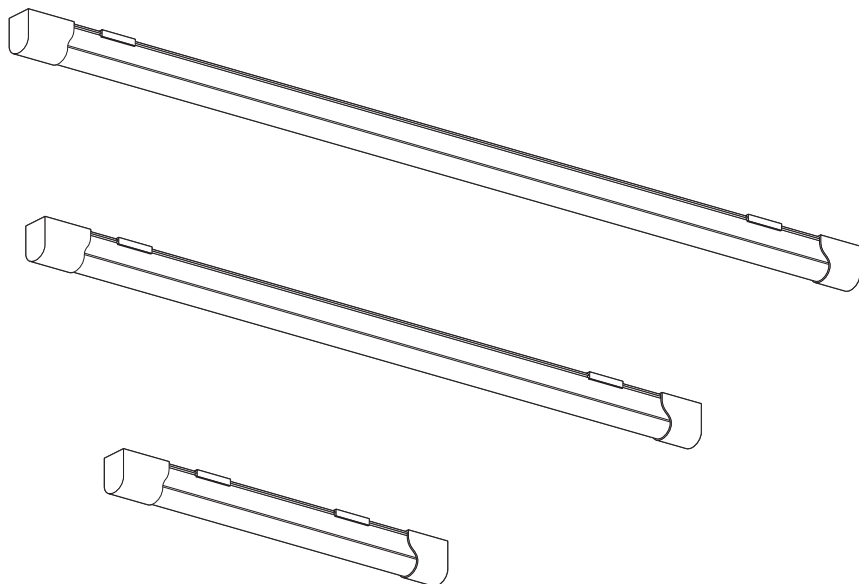
---


## LED VALUE BATTEN

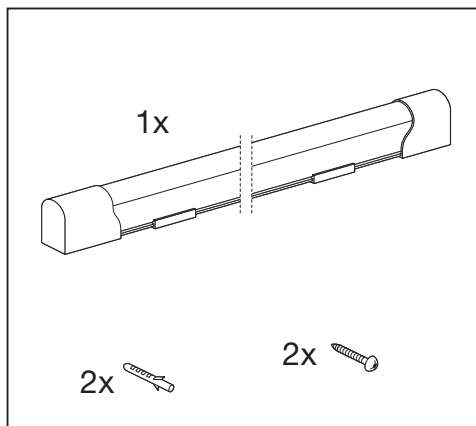
---



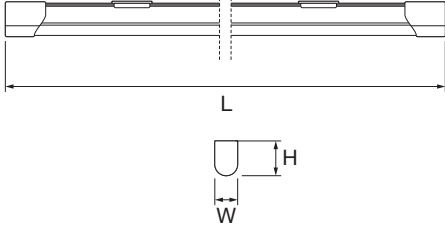
---




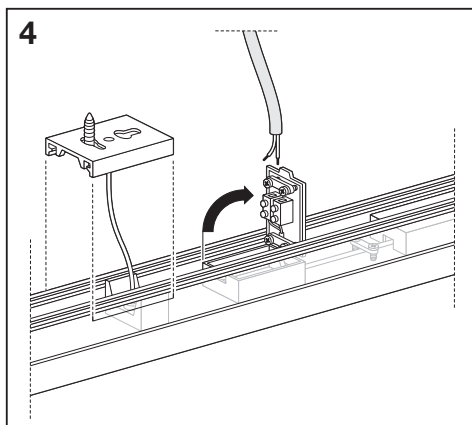
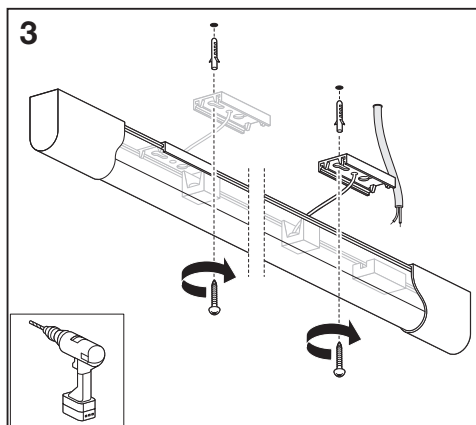
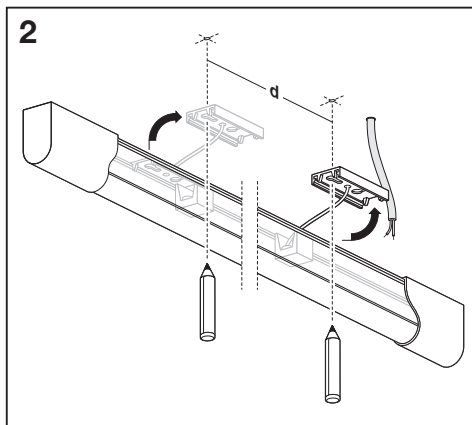
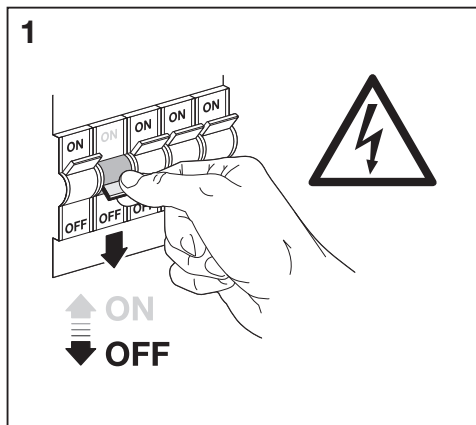
	EAN	W	lm Light Source	lm Output	K	⌀ (°C)	V~	mA	Hz	DF	∠ (°)	
<b>LED VALUE BATTEN 0.6M 10W-840</b>	4058075268142	10	1300	1000	4000	-20...+40	220-240	75	50/60	>0.7	150	100000
<b>LED VALUE BATTEN 1.2M 20W-840</b>	4058075268180	20	2500	2000	4000	-20...+40	220-240	150	50/60	>0.7	150	100000
<b>LED VALUE BATTEN 1.5M 24W-840</b>	4058075268241	24	3000	2400	4000	-20...+40	220-240	180	50/60	>0.7	150	100000

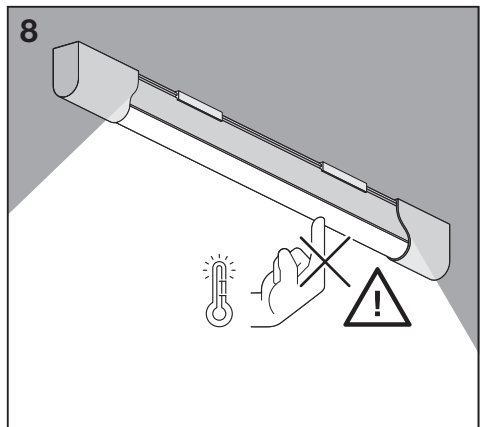
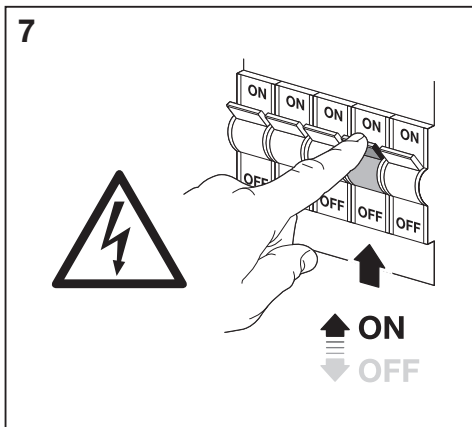
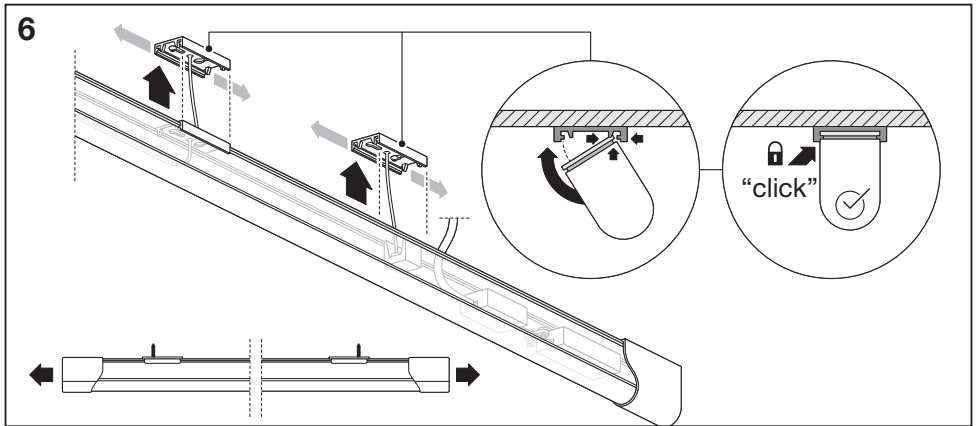
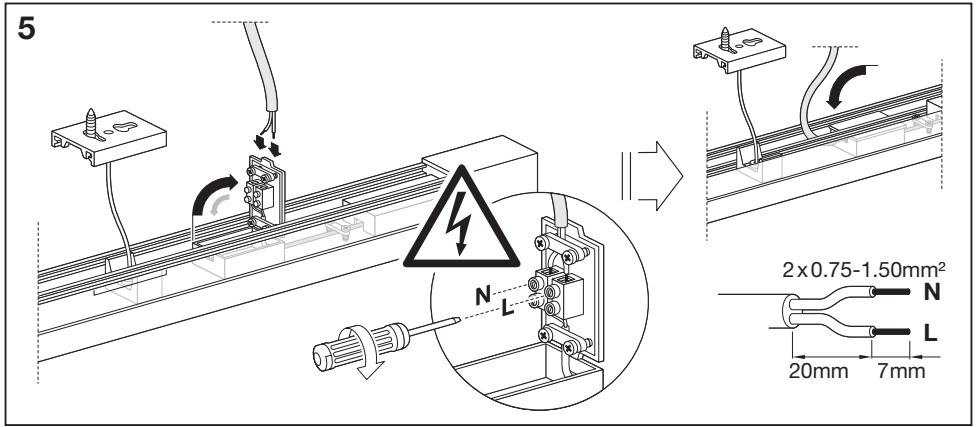


mm



	L x W x H	 g
LED VALUE BATTEN 0.6M	634x29x44	225
LED VALUE BATTEN 1.2M	1234x29x44	380
LED VALUE BATTEN 1.5M	1534x29x44	440





	<b>EAN</b>	<b>n</b>			<b>ENERGY</b> * X =
<b>LED VALUE BATTEN 0.6M 10W-840</b>	4058075268142	1	AC34729		E
<b>LED VALUE BATTEN 1.2M 20W-840</b>	4058075268180	1	AC34730		E
<b>LED VALUE BATTEN 1.5M 24W-840</b>	4058075268241	1	AC34731		E

\* (D) Dieses Produkt enthält eine Lichtquelle der Energieeffizienzklasse <X>. (E) This product contains a light source of energy efficiency class <X>. (C) Ce produit contient une source lumineuse de classe d'efficacité énergétique <X>. (I) Questo prodotto contiene una sorgente luminosa di classe di efficienza energetica <X>. (E) Este producto contiene una fuente luminosa de la clase de eficiencia energética <X>. (D) Este producto contém uma fonte de luz da classe de eficiência energética <X>. (G) Το προϊόν αυτό περιέχει φωτεινή πηγή της τάξης ενεργειακής απόδοσης <X>. (D) Dit product bevat een lichtbron van energie-efficiëntieklasse <X>. (D) Denna produkt innehåller en ljuskälla med energieeffektivitetsklass <X>. (E) Tämä tuote sisältää valonlähteen, jonka energiatehokkuusluokka on <X>. (D) Dette produktet inneholder en lyskilde med energieffektivitetsklasse <X>. (E) Dette produkt indeholder en lyskilde i energieffektivitetsklasse <X>. (E) Tento výrobek obsahuje světelný zdroj s třídou energetické účinnosti <X>. (E) Данный продукт содержит энергоберегающий источник света (класс <X>). (E) Ez a termék egy <X> energiatékonysági osztályú fényforrást tartalmaz. (E) Ten produkt zawiera źródło światła o klasie efektywności energetycznej <X>. (E) Tento výrobok obsahuje svetelný zdroj triedy energetickej účinnosti <X>. (E) Ta izdelek vsebuje svetlobni vir razreda enerjske učinkovitosti <X>. (E) Bu ürün, enerji verimliliği sınıfında bir ışık kaynağı içerir <X>. (E) Ovaj proizvod sadržava izvor svjetlosti klase energetske učinkovitosti <X>. (E) Acest produs conține o sursă de lumină cu clasa de eficiență energetică <X>. (E) Този продукт включва светлинен източник с клас на енергийна ефективност <X>. (E) Toode sisaldab energiatõhususe klassi <X> valgusallikat. (E) Siame gaminyje yra šviesos šaltinis, kurio energijos vartojimo efektyvumo klasė <X>. (E) Ši s ražojums satur gaismas avotu, kura energoefektivitātes klase ir <X>. (E) Ovaj proizvod sadrži izvor svetlosti klase energetske efikasnosti <X>. (E) Цей виріб містить джерело світла класу енергоефективності <X>. (E) Бул өнімде <X> энергия тиімділігі класының жарық көзі бар.

**FR**  
**Cet appareil et ses accessoires se recyclent**  
**A DÉPOSER EN MAGASIN** **À DÉPOSER EN DÉCHÈTERIE**  
**OU**

Points de collecte sur [www.quefairedemesdechets.fr](http://www.quefairedemesdechets.fr)

C10449057  
 G11173240  
 13.07.2023



**LEDVANCE GmbH**  
 Steinerne Furt 62  
 86167 Augsburg, Germany  
[www.ledvance.com](http://www.ledvance.com)