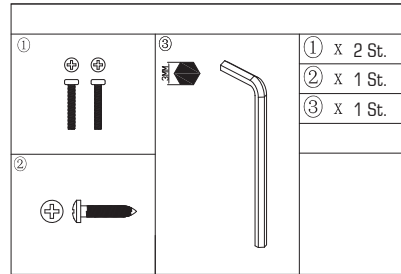


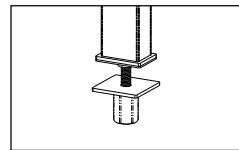
**Installationsanleitung**

**LED Tischleuchte**

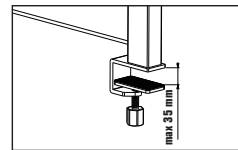
TLMS1, TLMW1, TLMB1



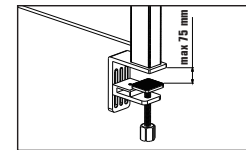
1. Lochmontage



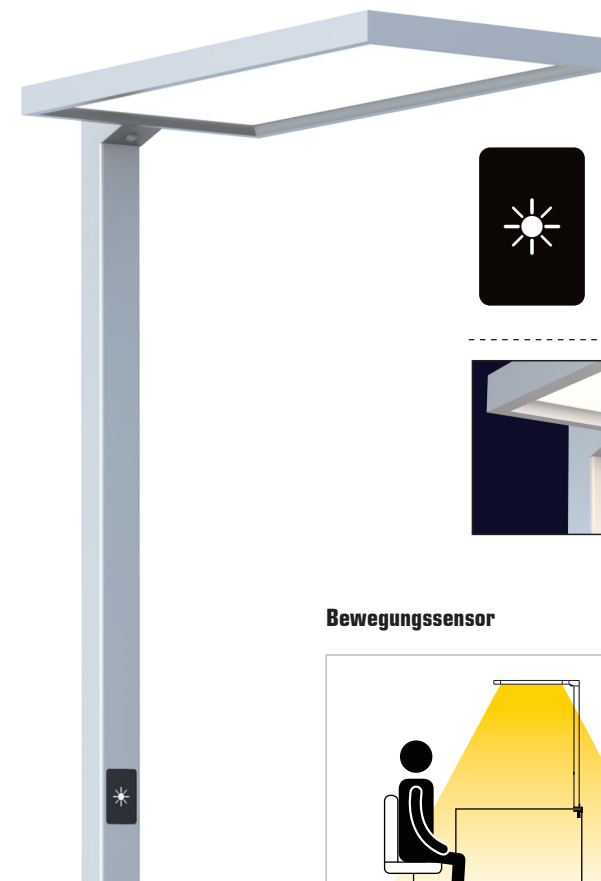
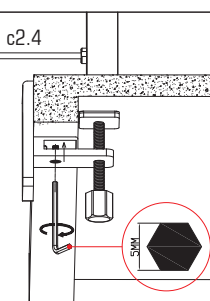
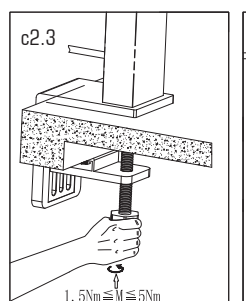
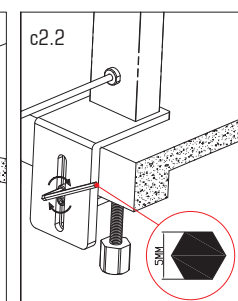
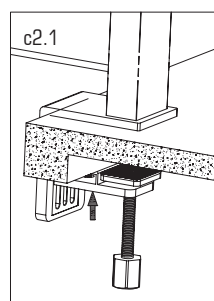
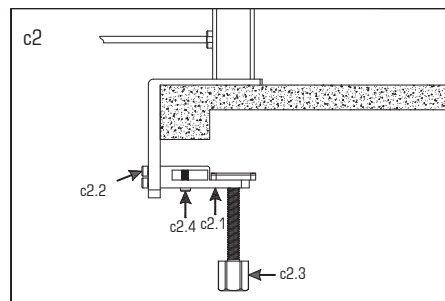
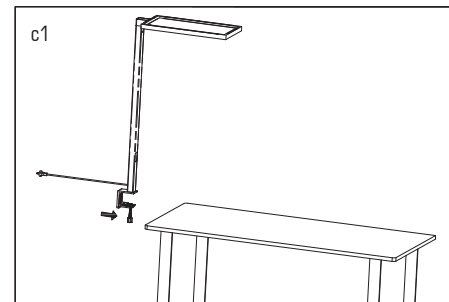
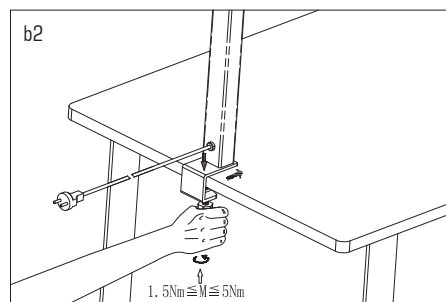
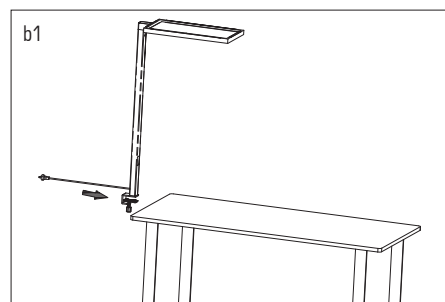
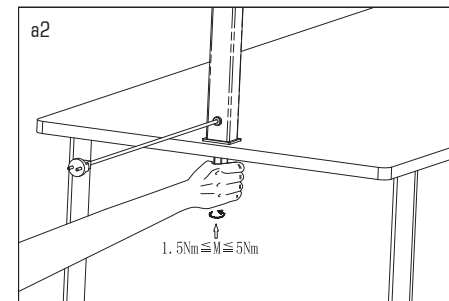
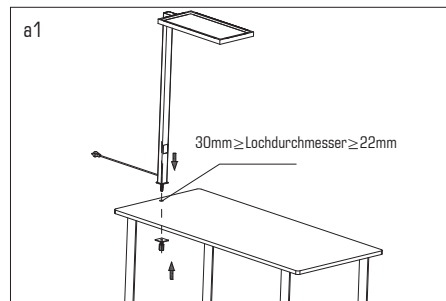
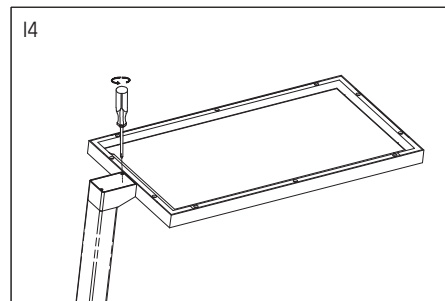
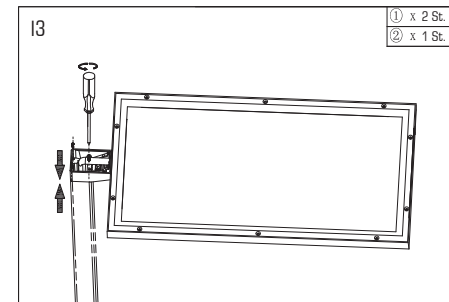
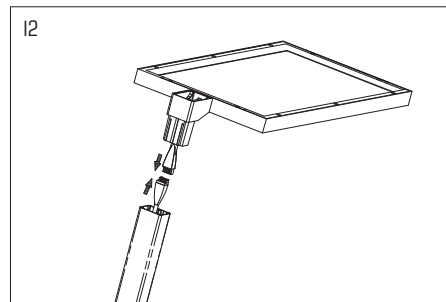
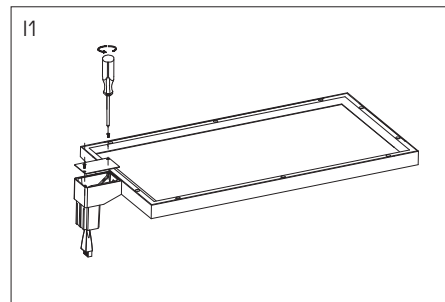
2. Seitenmontage



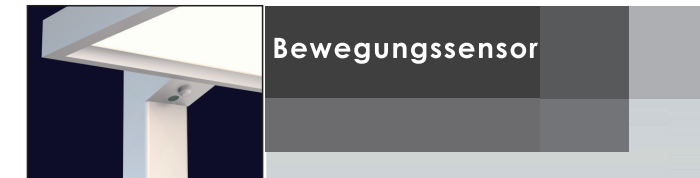
3. Seitenmontage (hoch)



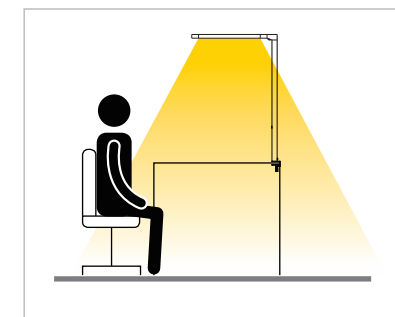
Clip  
1 (a)  
2 (b)  
3 (c)



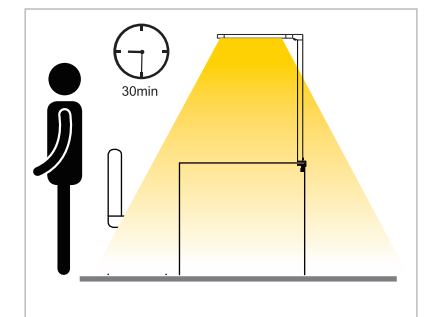
1. Kurz drücken, um das Licht direkt ein- und auszuschalten
2. Zum Dimmern lange drücken



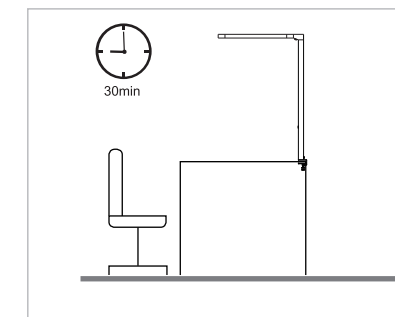
**Bewegungssensor**



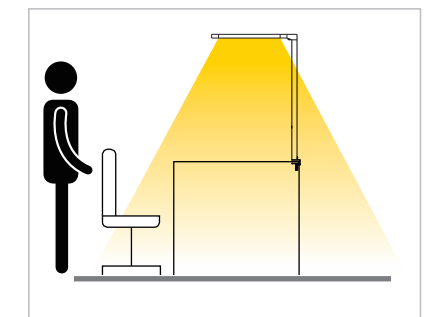
1. Schalten Sie die Lampe ein.



2. Die Lampenhelligkeit wird auf 30% reduziert, wenn innerhalb von 30min keine Bewegung erfolgt.

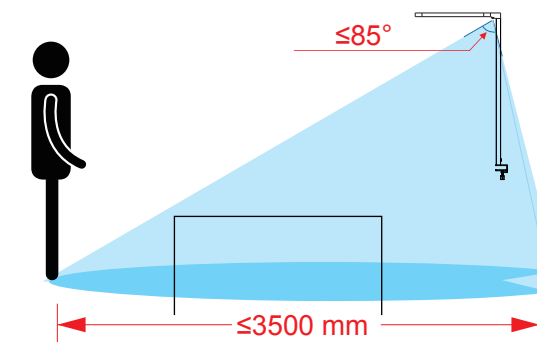


3. Nach weiteren 30 min schaltet sich die Lampe automatisch aus, wenn keine Bewegung erkannt wird.



4. Die Lampe schaltet sich automatisch ein, sobald eine Bewegung erkannt wird.

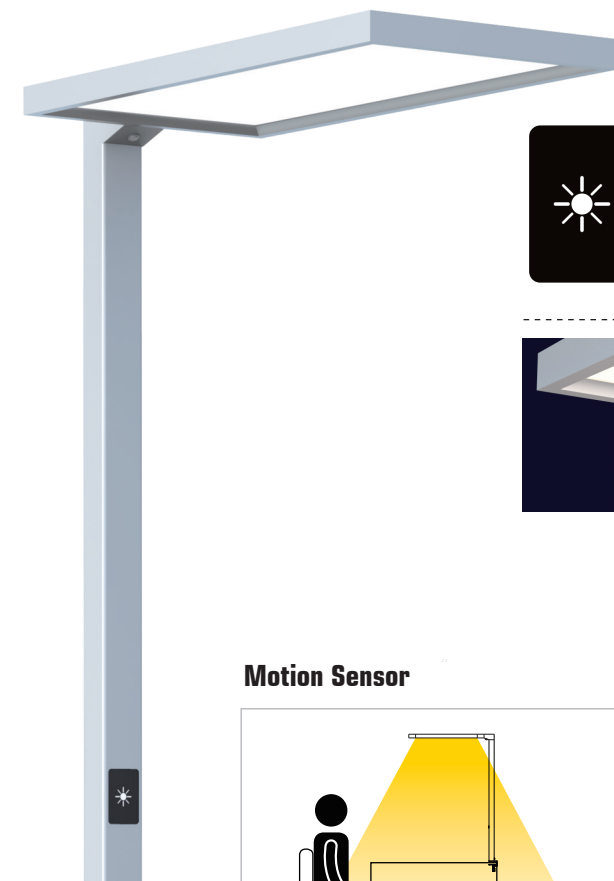
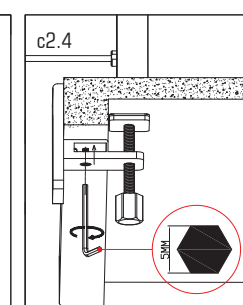
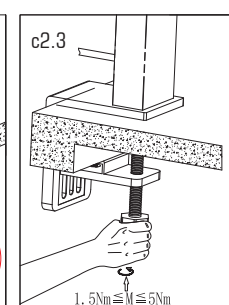
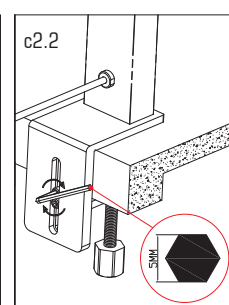
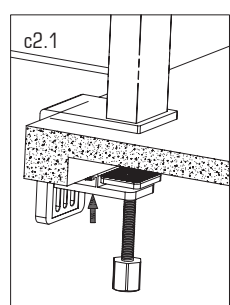
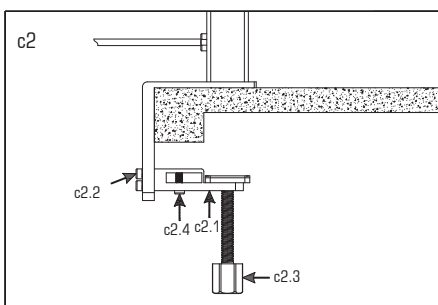
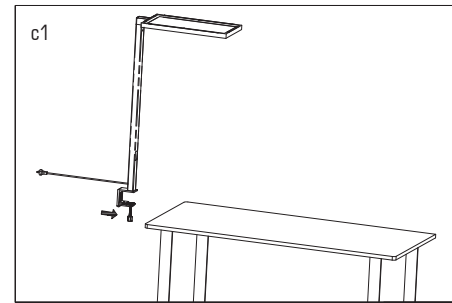
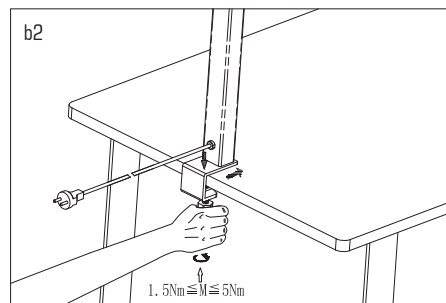
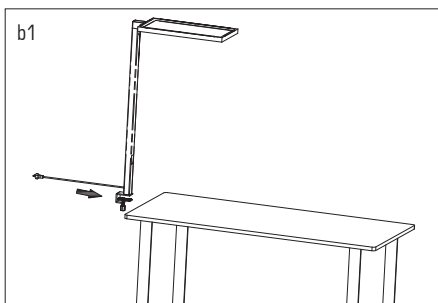
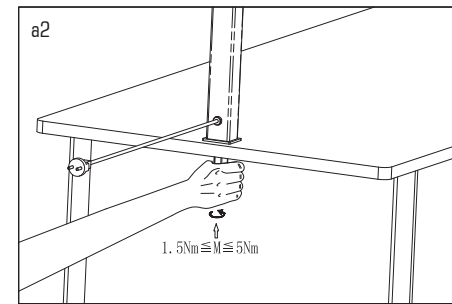
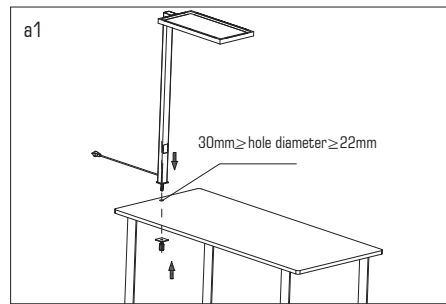
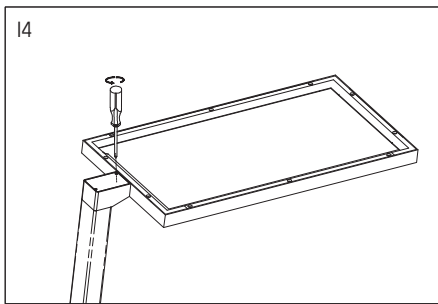
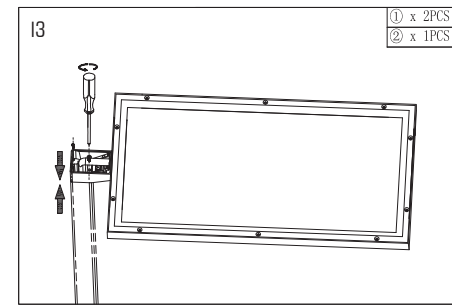
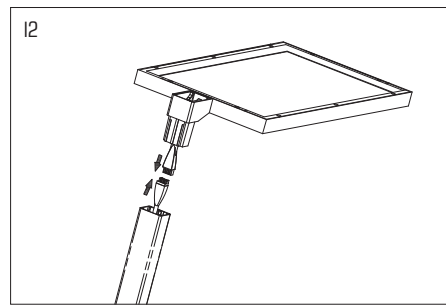
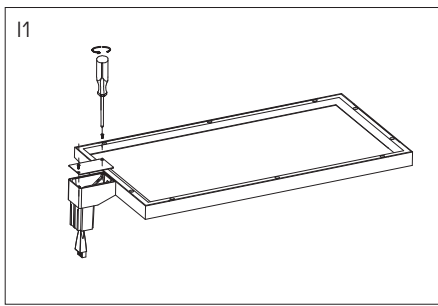
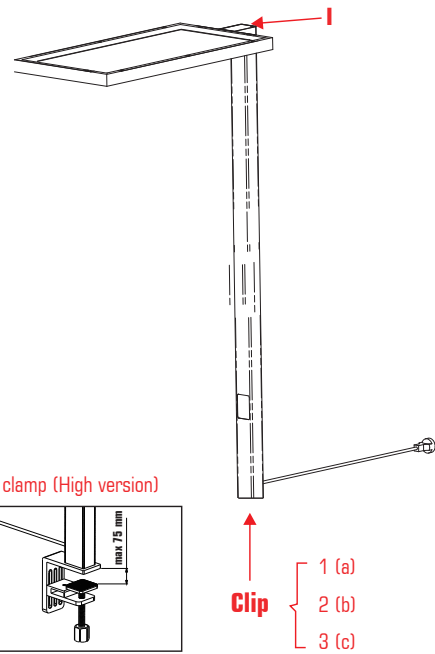
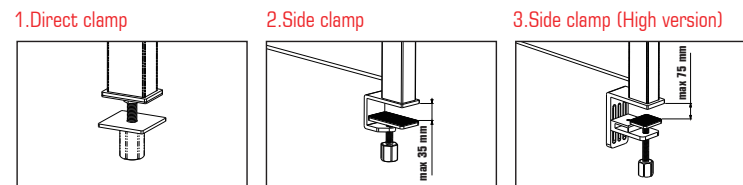
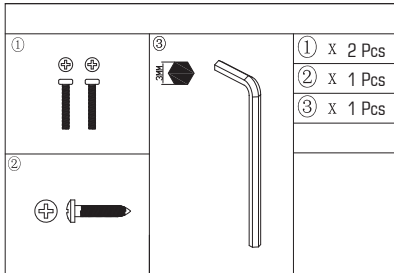
Erkennbarer Bereich



**Installation instruction**

**LED Table Lamp**

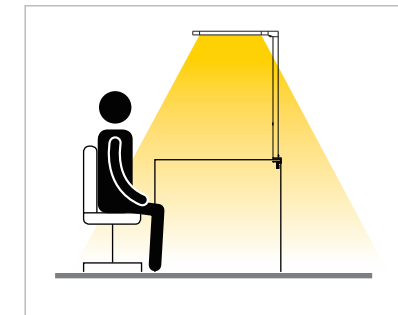
TLMS1, TLMW1, TLMB1



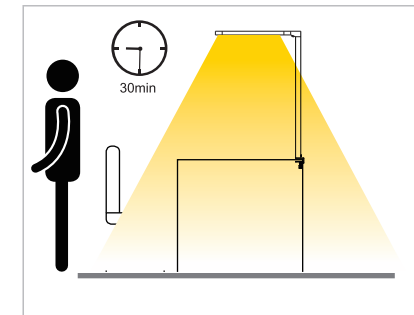
1. Short press to turn off/on.
2. Long press to dimming.



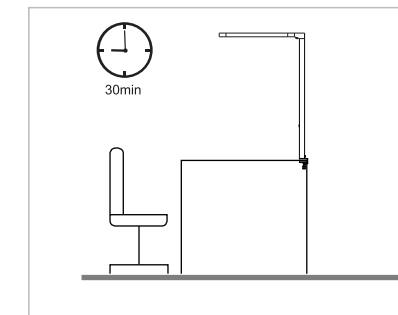
**Motion Sensor**



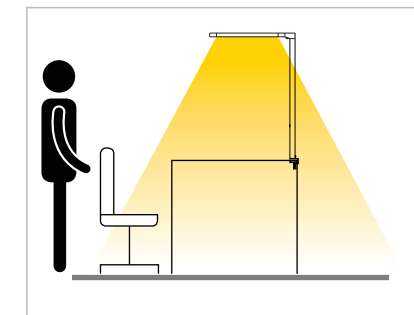
1. Turn on the lamp.



2. The lamp brightness reduce to 30% when there is no presence in 30min.



3. After another 30min, the lamp switches off automatically when still no presence detected.



4. The lamp will switches on autocometically at once when there is presence detected.

Detectable area

